

Du chanvre dans mon assolement en 2022 ? 1h pour tout savoir !

Webinaire du 26 novembre 2021



Avec
la contribution
financière du compte
d'affectation spéciale
développement
agricole et rural
CASDAR



Quelques Consignes



- Les conférences sont enregistrées
- Merci de couper vos micros et caméras. Vous pourrez les ouvrir pour poser des questions quand l'animateur vous y invitera
- Posez vos questions dans le tchat (en sélectionnant envoi à « tout le monde »), nous les prendrons en compte
- Pour poser des questions vous pourrez aussi lever la main

Déroulé :

13h30 – Accueil (Cran)

13h35 – Le chanvre en quelques images et chiffres
(Isabelle Ghestem, Chambre d'agriculture)

13h45 – Les points clefs de la culture, l'accompagnement de l'association des producteurs de chanvre pour la culture et la récolte
(Guillaume Laizé, technicien et Gérard Hamant, agriculteur à Cormolain (50))

14h00 – Agrochanvre : L'outil de production, les marchés, les contrats proposés
(Jean Paul Salmon)

14h15 – Info et contacts + Questions réponses.



Le projet "Chanvre Normand"



- Accroître la visibilité des acteurs de la filière chanvre Normand
- Réduire les freins au développement du chanvre en Normandie
- Augmenter et diversifier les débouchés du chanvre
- Développer et diversifier les contractualisations

Communication

- Newsletters
- Articles internet
- Les rencontres du chanvre
- Webinaire chanvre

Expertise Chanvre

- Sensibilisations des collectivités
- Formations des artisans
- Visites de chantiers

Développer les débouchés

- Alimentaire
- Bâtiment
- Plasturgie
- Cosmétique

LE CHANVRE en quelques images et quelques chiffres



Une plante estivale en 120 jours....

Semis : mai

Récolte de la graine ou non en septembre

Fauchage et rouissage de la paille + ou – long : septembre

Pressage de la paille : septembre - octobre



- semis possible
- croissance
- maturation
- récolte possible



Une plante aux multiples produits....



1 hectare de chanvre
(20 000 ha en France
en 2021)



1 T Chènevis
20 000T

Unité de
décortiquage



Graines
entières ou
décortiquées

49% oisellerie
36% appât poissons
15% alimentation humaine
1% cosmétique

Unité de trituration

270 L d'huile

750 kg de tourteaux ou
farine



Unité de
défibrage



55% Chènevotte

50 000 T

48% litière pour animaux
28 % bâtiment
(béton de chanvre et vrac)
22% paillage horticole
2% autres usages



7 T de paille
140 000T



30-35% Fibre

29 000 T

59% papeteries
29% isolation
10% plasturgie
1% textile
1% autres marchés



10-15% Poussière

16 000 T

57% compost
35% énergie
10% autre

Une plante aux multiples produits....



Photos : Hemp il

Le groupement de producteurs de chanvre, à vos côtés pour le suivi cultural et l'organisation de la récolte

(Guillaume Laizé, technicien
et Gérard Hamant, agriculteur à Cormolain (14))





Association des producteurs de chanvre de Basse Normandie

Rôle association :

- Gestion des surfaces mises en culture
- Accompagnement technique (suivi cultural, organisation récolte, suivi expérimentation, formation...)
- Appui administratif (réglementation, PAC...)
- Représentation des producteurs (Agrochanvre, interprofession, collectivités, syndicats eau...)
- Groupement achat (semences, matériel analyse, sisal...)

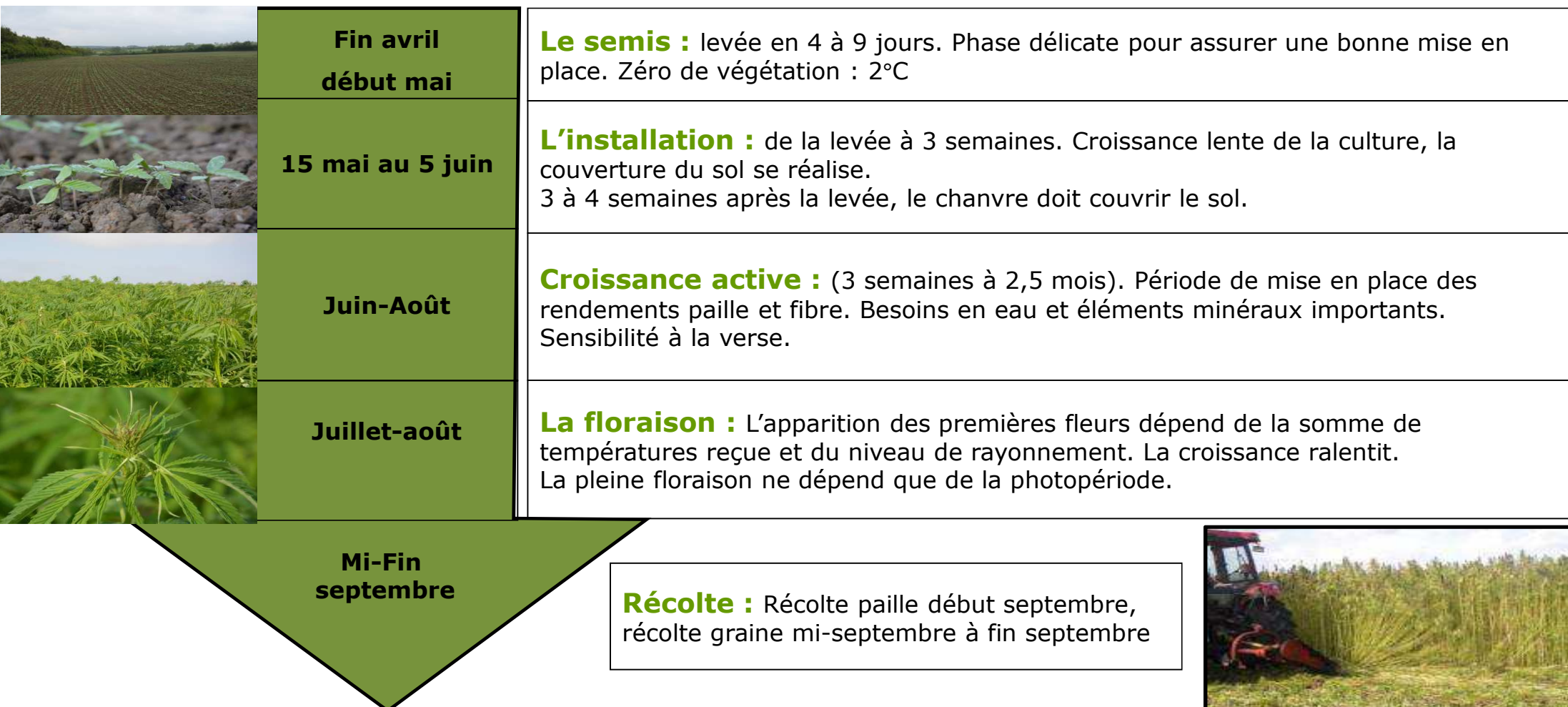




Une plante aux nombreux atouts

- Intérêts :
- Très bonne **restructuration** des sols avec son pivot,
 - Une plante « **nettoyante** » :
 - Plante étouffante vis à vis des adventices,
 - Une culture de printemps : rupture de cycle / Blé - Colza
 - Semis tardif en saison => faux semis réalisables avant
 - Peu d'exigence de **fertilisation**,
 - Aucune maladie ou ravageur très nuisible connu : **pas de traitement**
 - **Bonne tête de rotation** : Terres Innovia la classe au même titre qu'un pois ou qu'une luzerne pour les gains de rendement permis sur la céréale suivante.
 - Pas d'intervention durant le cycle
- Limites :
- 2 phases critiques :
 - Risque à la levée
 - Maîtrise de la récolte** : fauchage, tri, séchage => être disponible
 - **Capacité de stockage** nécessaire pour la paille, jusque 15 mois.

Les stades de développement du Chanvre





Témoignage

Gérard Hamant, agriculteur à Cormolain (14)

- Intérêt du chanvre dans la rotation culturale
- La récolte :
 - Matériel
 - Etapes (moisson, séchage graine, fauche, andainage, presse)
 - Organisation récolte par secteur

Agrochanvre
L'outil de production
Le marché du chanvre
La contractualisation proposée

(Jean Paul Salmon, directeur)

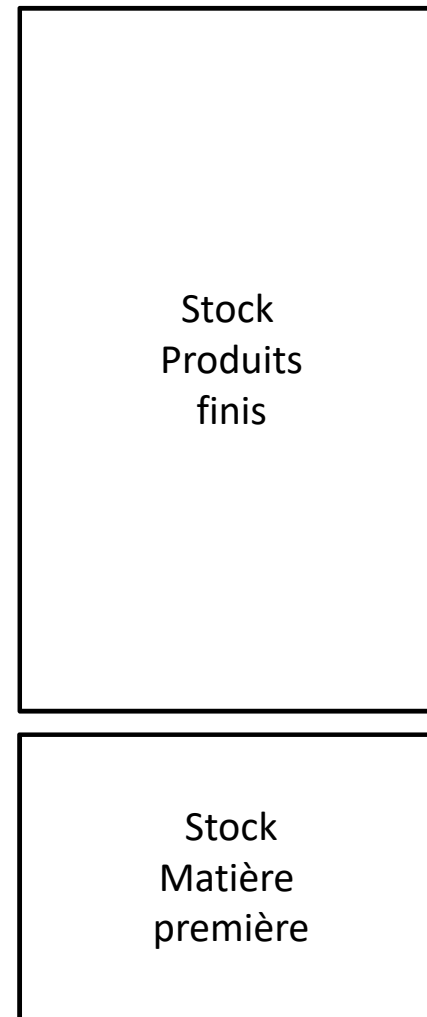
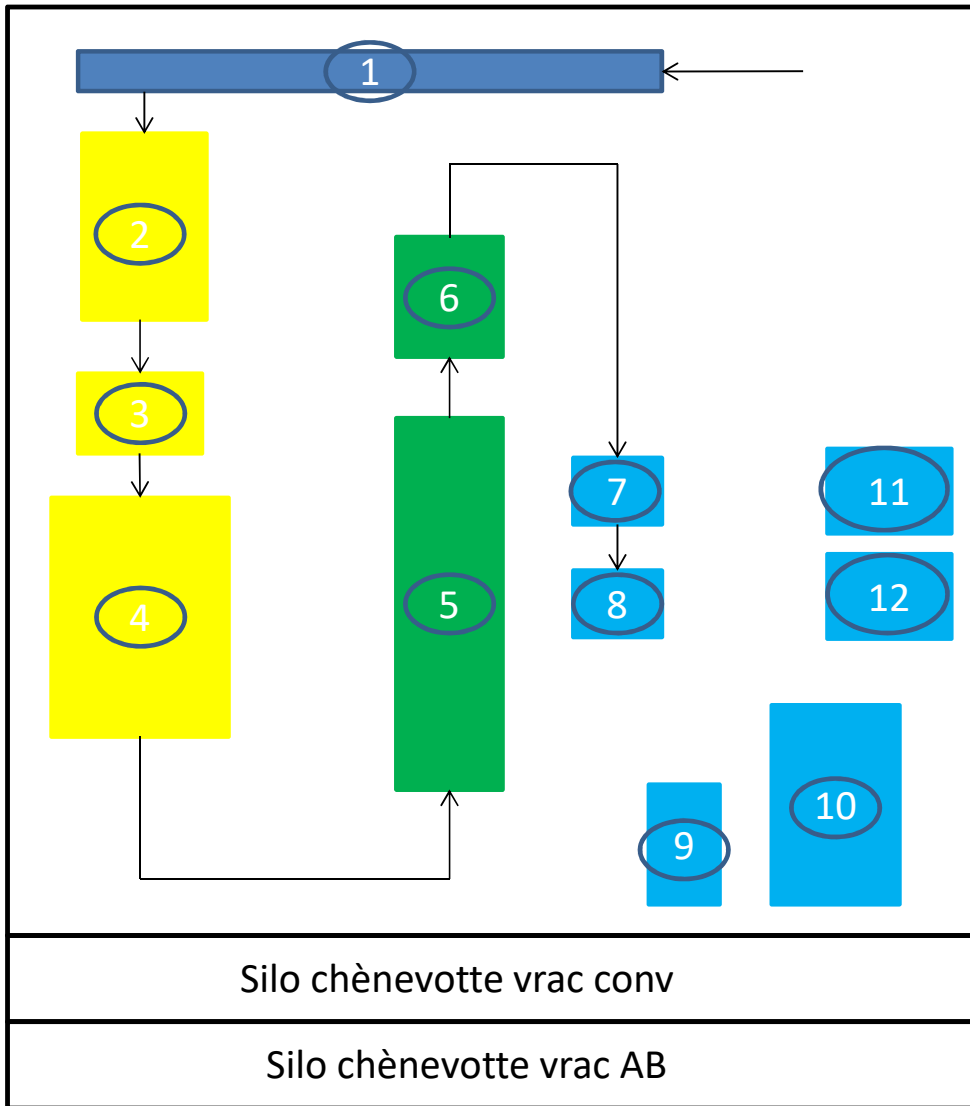







Agrochanvre

- Création 2008, reprise en 2011
- Située à Barenton, sud manche
- 10 salariés
- Activités paille et graine
- 2500 tonnes de paille transformée par an

Agrochanvre : Schéma usine



-  Défibrage
-  Nettoyage/affinage
-  Calibrage/Conditionnement

Les débouchés : la fibre



Papeterie (70%) :

dont 50% fibre AB



Construction (15%) :

dont 45% vente
au particulier



Plasturgie (15%):



Les débouchés : la chènevotte

Paillage animal (55%) :



Paillage végétal (23%) :



Construction (22%) :



Les débouchés : le chènevis

Alimentation humaine (74%) :



Alimentation animale (17%) :



Hygiène (9%) :





Contrats paille & graine

Paille	Graine
Contrat annuel surface	Contrat annuel surface
Pas de phytosanitaire	Pas de phytosanitaire
Conditionnement (120cm, sisal..)	Conditionnement (big bags alimentaires..)
Stockage chez le producteur	Cahier des charges (humidité, acidité oléique, oxydation, bactério, chimie...)
Cahier des charges fibre et chènevotte (humidité, couleur, corps étrangers, taux de fibre...)	Pas de prix défini en conventionnel pour le moment
130€/tonne prix de base	1900€/tonne en AB

Les évènements à venir :



Les Rencontres du Chanvre en Normandie

Filières alimentaire, bâtiment et plasturgie

13.12.2021 _____
Lisieux • Espace Victor Hugo

Conférences • Tables rondes • Démonstrations • Rendez-vous BtoB

Organisé par :



Financé par :



En partenariat avec :



Vos contacts

Isabelle GHESTEM – Chambre Régionale d'Agriculture de Normandie
Isabelle.ghestim@normandie.chambagri.fr - 07 60 90 98 05

Guillaume LAIZE – Association des producteurs de chanvre
de Basse Normandie et départements limitrophes
asso.chanvre.bn@gmail.com - 06 07 78 47 18

Jean Paul SALMON - Agrochanvre
jpsalmon.agrochanvre@yahoo.fr - 06 88 56 15 90



Avec
la contribution
financière du compte
d'affectation spéciale
développement
agricole et rural
CASDAR

